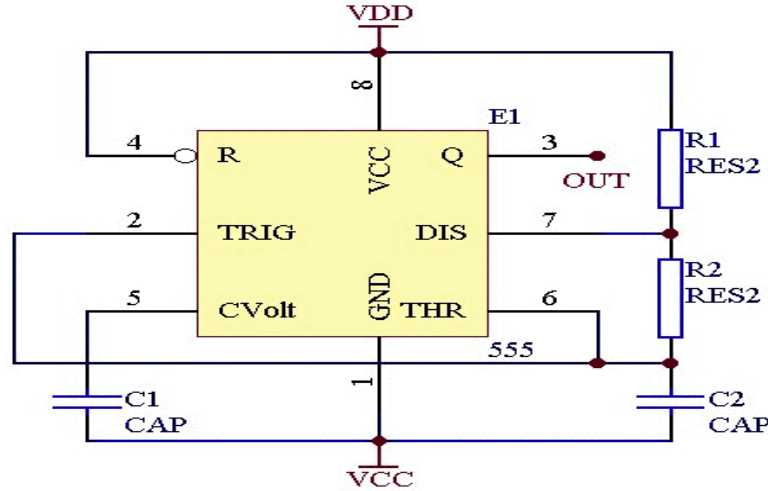


555 集成块的两种常见接法

555 是一个很常见的集成块，关于 555 使用、用途的书也很多。但不外乎利用其时钟功能或比较功能。这里就其作为时钟振荡电路的两种接法做一介绍。

1. 这种就是我们电工书上所给出的接法。



这种接法的缺点是：获得的方波占空比一定是 $>50\%$ ； $R1$ 的数值不能太小，大约要 500 欧姆以上。 $C1$ 电容的作用是防止外界干扰。一般可以不接。

$$T=0.7*(R1+2*R2)*C2$$

2. 这种接法的优点相对接法一就是获得占空比 50% 的方波。还可以少个电阻，调动 $R2$ 的数值即可调节频率。

