

AD9857 的原理及其在数字调制系统中的应用

北方交通大学电子信息工程学院 丛 静 李世煜 李开成

摘要: 直接数字合成 (Direct Digital Synthesis, DDS) 是一种重要的频率合成技术, 具有分辨率高、频率变换快等优点。本文在此基础上介绍了一种高效的 DDS 芯片 AD9857, 分析了它的基本原理及其在数字调制系统中的应用。

关键词: DDS; AD9857; 相位累加器; 控制字; 数字调制系统

引言

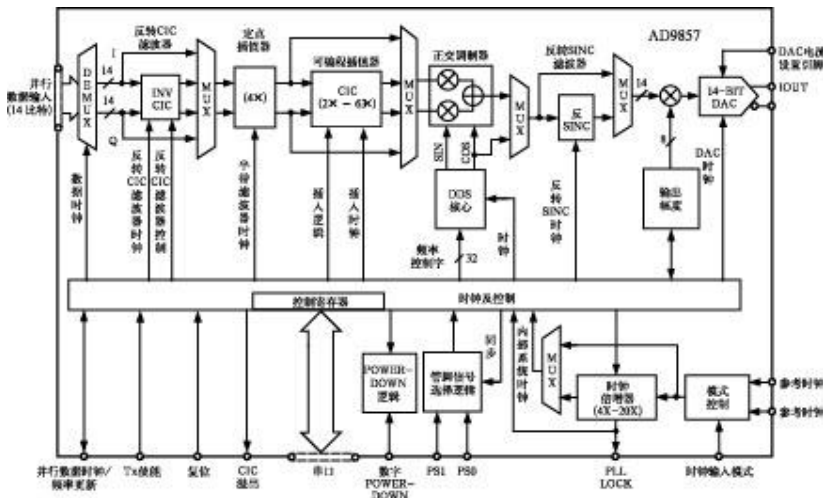
当今通信信道正朝着全数字化方向迅速发展, 数字化的优点是直接处理器控制、高速可编程能力和可配置能力、精密跳频和微调、长期稳定性、高集成度、缩小电路板尺寸并降低元器件成本。由于 DDS 芯片的处理速度快, 性能优越, 并集成了 D/A 转换器和 DDS 结构, 因而获得了广泛应用。

AD9857 的工作原理、特性及其工作原理

AD9857 是 Analog Devices 公司推出的一种单片混合信号的 14 位积分数字上行转换器, 采样速率为 200MSPS, 可产生直流到 80MHz 的数字输出和 80dB 窄带的无杂散信号动态范围。

AD9857 具有 200MHz 内部时钟速度, 集成了带锁定指示器的 4~20 倍可编程时钟倍频器, 可提供高精度的系统时钟, 单端或者差分输入参考时钟, 而且可以输出数据时钟; 内部 32 位正交 DDS, 可实现 FSK 调制功能; 四种可编程、引脚可选“profile”, 具有单引脚节电模式; 14 位 DDS 和 DAC 和数据路径结构, 可接受复合 I/Q 输入数据; 32 位频率控制字, 而且控制接口简单: 10MHz 串行, 并与 SPI 兼容; 具有反转 SINC 功能, 在 DAC 变换之前恢复出想得到的信号包络; 有很好的动态特性: 当 65Hz 模拟信号输出时, D/A 转换电路输出的无杂散动态范围 SFDR 大于 80dB, 并且能够对 8 位输出进行幅度控制; 电压为直流 3.3 V, 工作温度为 -40~+85℃。

AD9857 按照模拟域到数字域的 Tx 路径来实现上变频功能, 集成有一个高速 DDS、14 位 DAC、数字滤波器、时钟倍增器电路和一个 80 引脚 LQFP 封装的用户可编程阵列。它接受复合 I/Q 输入数据, 对其采样, 积分调制到一载波信号, 输出为一频率捷变模拟调制载波。此外, 利用输出信号的镜像, 允许用户取消模拟上变频级, 但仍能满足严格的频谱掩蔽要求。



由于所有的调制信号在理论上都可以分解为同向和正交两路信号, 所以用正交调制法可以实现几乎所有的调制方式。因此, AD9857 能够进行 GMSK、CDMA、OFDM、多种 QAM 或任何其他复合调制。

AD9857 的功能结构原理框图如图 1 所示, 主要包括输入数据组合、CIC 与反 CIC 滤波器、DDS 核心、

反 SINC 滤波器、输出幅度乘法器以及 14 位 DAC。

工作原理

AD9857 接收的是 14 位并行数据，由 I/Q 交替输入。AD9857 只能完成数字信号的正交上变频调制，所以数字信号的编码、插值以及脉冲整形等过程就必须在输入到 AD9857 之前完成。AD9857 将交替输入的 I/Q 信号分成两路，并且在到达正交调制器之前一直保持两路。

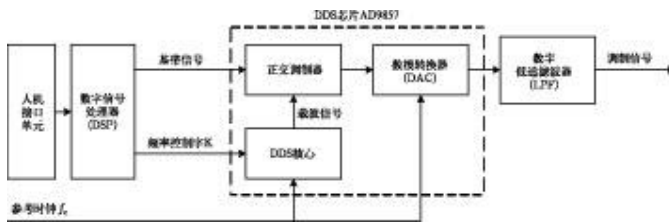
AD9857 的内部系统时钟信号 SCLK 提供了其内部所需要的所有时序。CIC 滤波器输出的 I/Q 信号的采样率与 DDS 数字载波的采样率（即系统时钟频率 SYSCLK）相同，因此 AD9857 输出的调制信号实际上是采样率为 SYSCLK 的数字信号。

工作模式

AD9857 有三种不同的工作模式以满足用户的不同需要：正交调制模式（默认）、单频输出模式、插值 DAC 模式。当工作在正交调制模式时，DDS 核心产生正交的本振信号（即 \sin/\cos 信号）到正交调制器，分别与 I/Q 信号相乘之后相加，产生正交调制信号。最后通过 14 位 DAC 变为正交调制的模拟信号输出。当工作在单频输出模式时，AD9857 相当于一个频率发生器，内部 DDS 核心根据输入的频率控制字产生一定频率的信号。当工作在插值 DAC 模式时，输入的 14 位基带信号在经过 AD9857 的处理之后仍然是基带信号，并没有任何的调制处理。

在数字调制系统中的应用

DDS 技术是一种波形合成技术，是以参考信号源的固定时钟作为取样信号对所求频率信号进行相位取样的，因此合成信号的频率稳定度由参考源的频率稳定度决定，可以输出一个高稳定度的信号。DDS 的频率牵引范围很宽，理论上是没有限制的，这一点是 PLL 频率合成器无法办到的。同时由于 DDS 是一个全数字结构的开环系统，没有反馈环节，所以频率合成的转换时间极短（可达几纳秒），特别适合要求高速转换频率的场合。另外 DDS 的频率步进可以做到很小（可以小到微赫级）。同时，DDS 的全数字化结构便于集成，输出相位连续，频率、相位和幅度均可实现程控，完全可以采用数字调制方式来代替模拟调制方式。AD9857 在数字调制系统中的应用如图 2 所示。



该系统采用 AD9857 的第一种工作模式，即系统默认的正交调制模式来进行调制。如图中所示，该系统由 AD9857 波形生成部分，DSP 数字信号处理器部分和人机接口单元组成。数字信号处理器完成信号的编码并根据人机接口的输入形成控制 AD9857 工作的控制字，然后将编码后的数字基带信号和控制字输入 AD9857，通过对 DDS 芯片 AD9857 输入的控制字选择调制方式，完成 FSK、CDMA、GMSK、OFDM、多种 QAM 及任何其他复合调制，具体调制方式中的载波和符号速率也可以通过对控制寄存器值的改变而随意改变。

结束语

直接频率合成（DDS）是近年来出现的一种频率合成器的新方法。由于应用全数字的大规模集成技术，具有体积小、价格低、频率分辨率高、快速换频、易于智能控制等突出特点，近年来 DDS 发展迅速，倍受青睐。AD9857 提供符合当今高数据速率无线通信和宽带通信系统所要求的直接数字合成(DDS)和 DAC 性能，可构成适用于蜂窝基站传输路径和其他无线通信的优良数字解决方案。

参考文献

- 1 信华 张尔扬 张炜, DDS 技术在软件无线电中的应用.数字通信.1999.3
- 2 Analog Devices, CMOS 200 MSPS 14-Bit Quadrature Digital Upconverter AD9857.2000
- 3 Analog Devices, A Technical Tutorial on Digital Signal Synthesis.1999,12

本文内容来自互联网，著作权归原作者所有。由电子零件城（<http://www.epcity.com/>）整理并制作成 PDF 文件，仅供个人学习之用，不得用于任何商业目的，否则后果自负。如果您认为本 PDF 文件侵犯了您的任何权利，请来信 epcity@epcity.com 通知，本站立即删除。

搜集整理：电子零件城-笨笨兔（QQ：154502842） 2004-04-10