

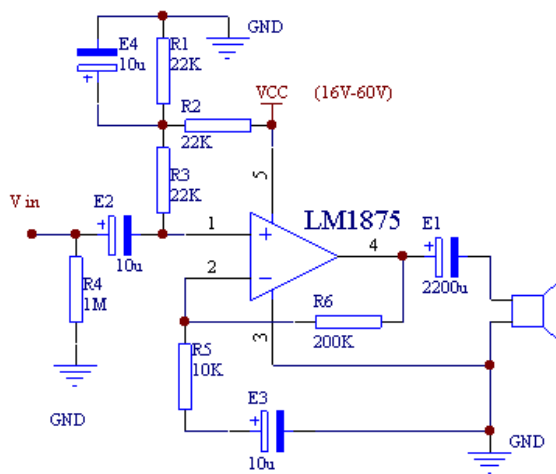
## LM1875 功放电路

作者：林水潮

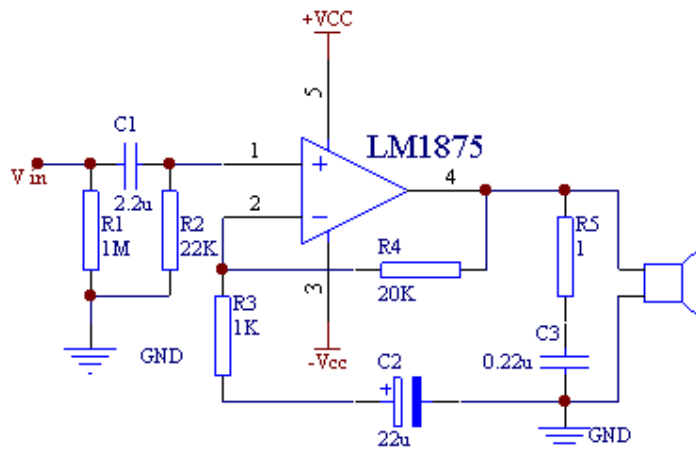
LM1875 功率较 TDA2030 及 TDA2009 都为大，电压范围为 16~60V。不失真功率为 20W (THD=0.08%)，THD=1%时，功率可达 40W (人耳对 THD<10% 一下的失真没什么明显的感觉)，保护功能完善。笔者认为是一个不错的选择。

其接法同 TDA2030 相似，也有单双电源两种接法。

### 1. 单电源接法图：



### 2. 双电源的接法如图：



本文内容来自互联网，著作权归原作者所有。由电子零件城 (<http://www.epcity.com/>) 整理并制作成 PDF 文件，仅供个人学习之用，不得用于任何商业目的，否则后果自负。如果您认为本 PDF 文件侵犯了您的任何权利，请来信 [epcity@epcity.com](mailto:epcity@epcity.com) 通知，本站立即删除。

搜集整理：电子零件城-笨笨兔 (QQ: 154502842)      2004-04-10