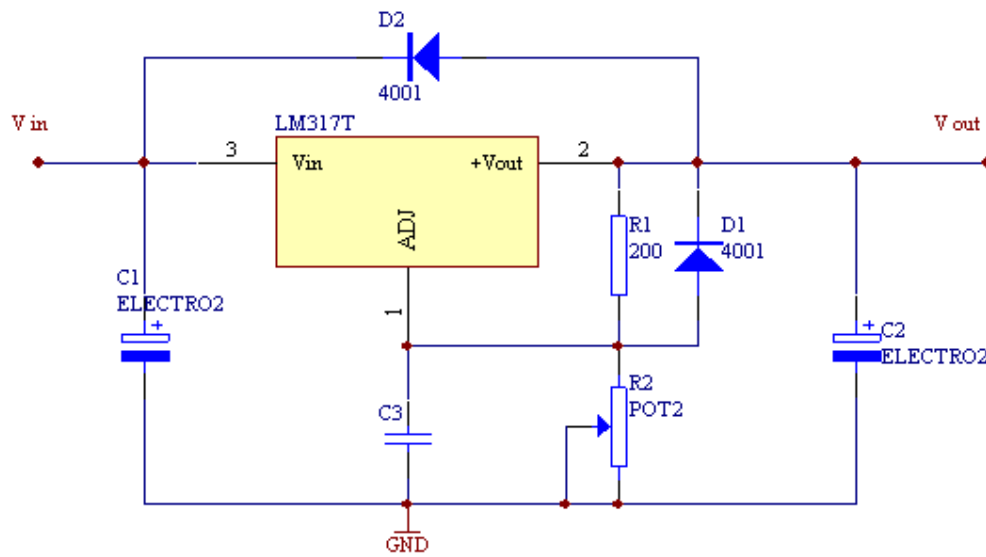


LM317 集成稳压电路

作者：林水潮

LM317 是常见的可调集成稳压器，最大输出电流为 2.2A，输出电压范围为 1.25~37V。其接法如下：



1, 2 脚之间为 1.25V 电压基准。为保证稳压器的输出性能，R1 应小于 240 欧姆。改变 R2 阻值即可调整稳压电压值。D1, D2 用于保护 LM317。

$$U_o = (1 + R_2/R_1) * 1.25$$

本文内容来自互联网，著作权归原作者所有。由电子零件城 (<http://www.epcity.com/>) 整理并制作成 PDF 文件，仅供个人学习之用，不得用于任何商业目的，否则后果自负。如果您认为本 PDF 文件侵犯了您的任何权利，请来信 epcity@epcity.com 通知，本站立即删除。

搜集整理：电子零件城-笨笨兔 (QQ: 154502842) 2004-04-10